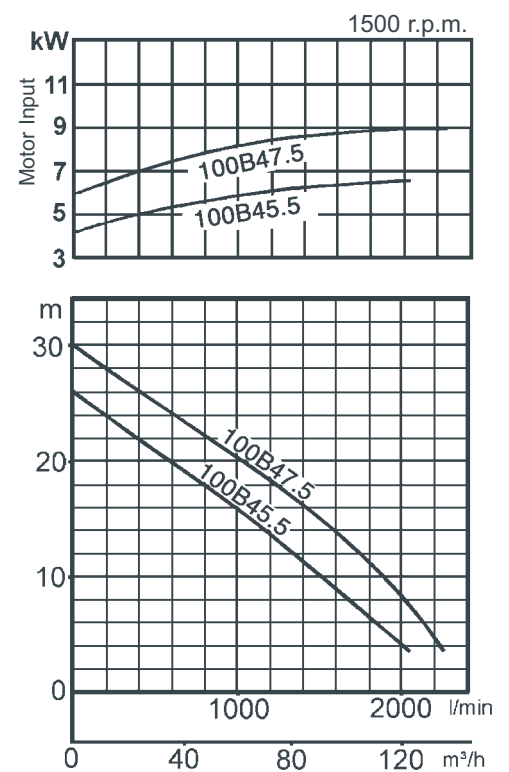
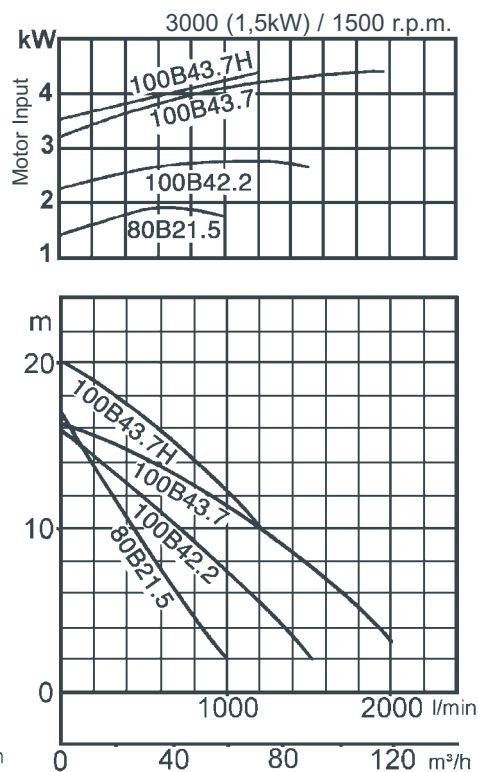
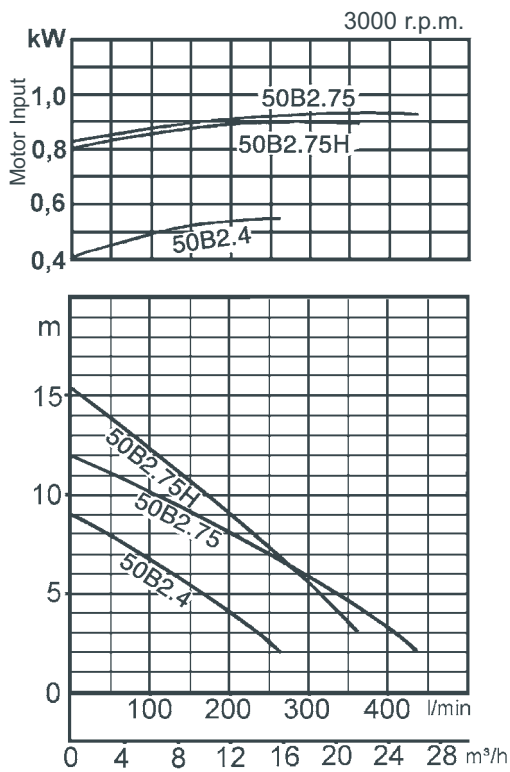


Насосы центробежные дренажные для жидкостей со взвесью модель B
(имеются модификации с эжектором, режущей крыльчаткой и увеличенной проходимости)



Крыльчатка особой конструкции и шаверный механизм обеспечивают Эффективное перекачивание сточной воды



Незасоряющаяся крыльчатка



Крыльчатка предотвращает внутреннее засорение

Для моделей 0,4kW - 3,7kW

Незасоряющаяся крыльчатка (shrouded типа)



для моделей свыше

5,5kW

Стандартный комплект:

- TOS и кабель
- Прикручивающийся ответный фланец (1,5kW или меньше)
- JIS10K ответный фланец (для 2,2kW и более)

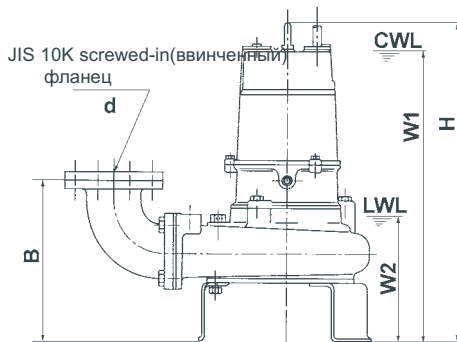
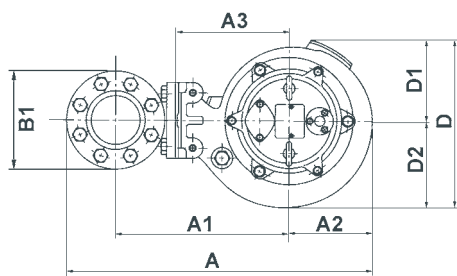
		Выход. патрубок mm			B
		50	80	100	
Тип жидкости	Тип	сточные и дренажные воды			
	Температура	0 - 40°C			
Насос	Компоненты	Крыльчатка	незасоряемая (3,7kW or less) shrouded тип (5,5kW or above)		
		Сальник вала	Двойной механический		
		Подшипник	Защищенный		
	Материалы	Крыльчатка	Серый ковкий чугун		
		Корпус	Серый ковкий чугун		
	Кожух	Ковкий чугун (0,4kW) Серый ковкий чугун			
	Сальник вала (механический)	Карбид кремния в масле			
Мотор	Тип мотора	Сухой погружной индукционный 2 и 4 полюса, IP68			
	Изоляция	Класс E, F			
	Фазы / Вольты	Три фазы / 400в			
	Защита мотора(встроенная)	Термический прерыватель			
	Смазка	Масло для турбин (ISO VG32)			
	Материалы	Рама	Серый ковкий чугун		
		Вал	Нержавеющая сталь EN-X6Cr13/X30Cr13		
Кабель		Резина, H07RN-F			
Выходное соединение		Специальный фланец (1,5kW) /JIS10K			

Спецификация:

Отверстие мм	Модель		Мощность kW	Фазы	Напор макс.м	Производит. макс. л/мин	Включение	сухой вес кг (без кабеля)		Крыльчатка проход мм	Кабель м
	free standing	guide rail fitting						своб. стоящий	DS- модель		
50	50B2.4	optional	0,4	Three	9,0	260	D.O.L.	25	24	19	10
	50B2.75	optional	0,75	Three	12,0	435	D.O.L.	25	24	20	10
	50B2.75H	optional	0,75	Three	15,2	360	D.O.L.	24	23	20	10
80	80B21.5	optional	1,5	Three	16,8	1000	D.O.L.	36	34	40	10
	100B42.2	optional	2,2	Three	16,0	1500	D.O.L.	70	64	45	10
	100B43.7	optional	3,7	Three	16,4	2000	D.O.L.	86	80	53	10
100	100B43.7H	optional	3,7	Three	20,0	1180	D.O.L.	85	78	35	10
	100B45.5	optional	5,5	Three	26,0	2080	D.O.L.	147	140	40	10
	100B47.5	optional	7,5	Three	29,8	2260	D.O.L.	169	162	40	10

Размеры:

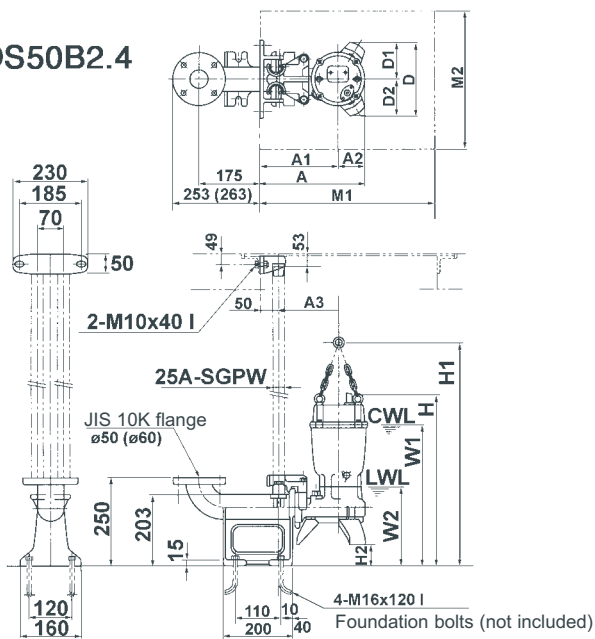
в миллиметрах



LWL: Низкий уровень воды
CWL: Рабочий уровень воды

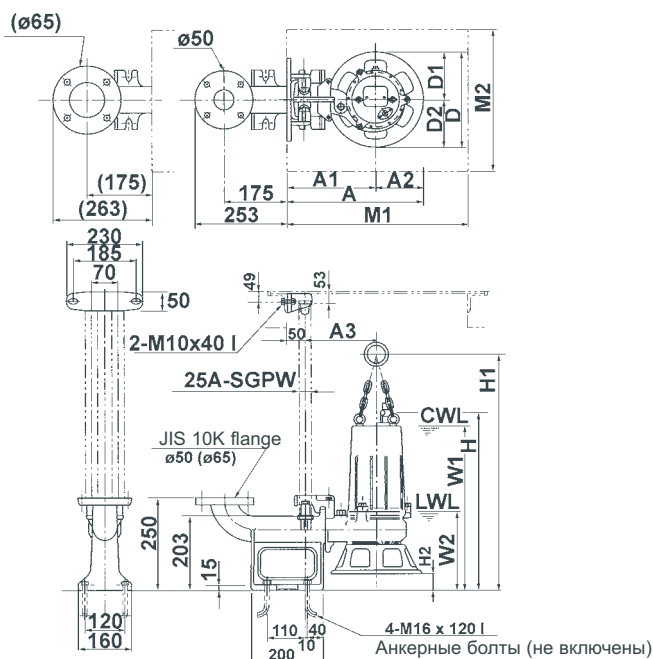
Модель	выходной патрубок d	A	A1	A2	A3	B	B1	D	D1	D2	Рабочий уровень воды		H
											W1	W2	
50B2.4	50	347	208	85	120	181	140	224	112	112	340	140	443
50B2.75	50	405	226	125	138	199	140	250	125	125	410	170	439
50B2.75H	50	405	226	125	138	199	140	250	125	125	385	145	415
80B21.5	80	446	267	125	165	234	140	250	125	125	465	190	536
100B42.2	80 / 100	569	322	154	210	303	--	331	164	167	570	225	616
100B43.7	80 / 100	575	322	160	210	308	--	339	164	175	645	235	690
100B43.7H	80 / 100	569	322	154	210	303	--	331	164	167	620	225	666
100B45.5	100	687	388	194	260	372	--	400	197	203	700	335	824
100B47.5	100	687	388	194	260	372	--	400	197	203	720	335	814

TOS50B2.4



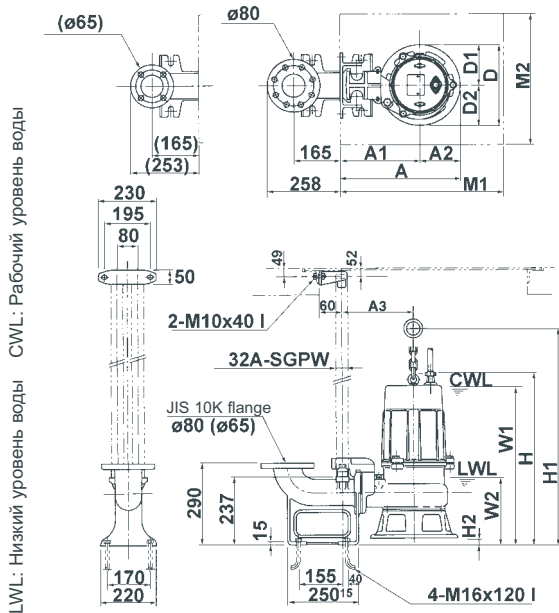
LWL: Низкий уровень воды
CWL: Рабочий уровень воды

TOS50B2.75 TOS50B2.75H



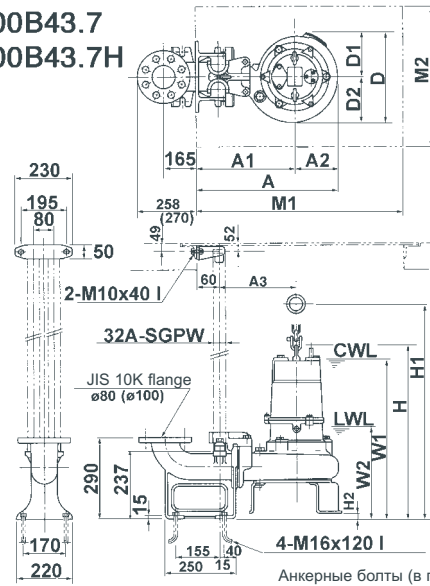
Модель	A	A1	A2	A3	D	D1	D2	Рабочий уровень воды		H	H1	H2	M1	M2
								W1	W2					
TOS50B2.4	310	225	85	175	224	112	112	400	200	478	696	58	550	350
TOS50B2.75	368	243	125	193	250	125	125	450	210	479	665	40	550	350
TOS50B2.75H	368	243	125	193	250	125	125	430	190	459	665	44	550	350

TOS80B21.5



LWL: Низкий уровень воды CWL: Рабочий уровень воды

TOS100B42.2 TOS100B43.7 TOS100B43.7H

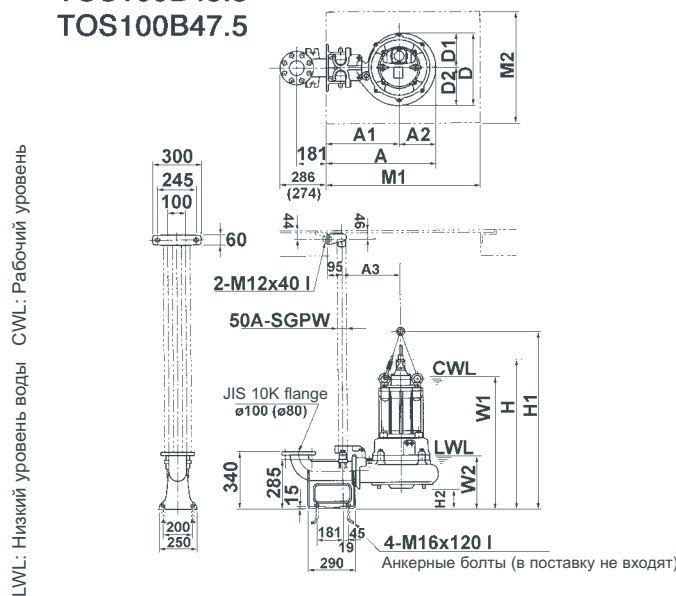


Анкерные болты (в поставку не входят)

Анкерные болты (в поставку не входят)

Model	A	A1	A2	A3	D	D1	D2	рабочий уровень воды		H	H1	H2	M1	M2
								W1	W2					
TOS80B21.5	410	285	125	225	250	125	125	515	240	586	--	50	500	400
TOS100B42.2	484	330	154	270	331	164	167	585	240	631	790	15	650	450
TOS100B43.7	490	330	160	270	339	164	175	655	245	700	860	10	650	450
TOS100B43.7H	484	330	154	270	331	164	167	635	240	681	840	15	650	450

TOS100B45.5 TOS100B47.5



LWL: Низкий уровень воды CWL: Рабочий уровень

Анкерные болты (в поставку не входят)

Модель	A	A1	A2	A3	D	D1	D2	Рабочий уровень воды		H	H1	H2	M1	M2
								W1	W2					
TOS100B45.5	619	425	194	330	384	181	203	690	305	822	1160	118	700	600
TOS100B47.5	619	425	194	330	384	181	203	710	305	812	1155	118	700	600

Производитель оставляет за собой право вносить изменения в устройство и дизайн изделий с целью их улучшения. Изделия рассчитаны на профессиональное обслуживание. В случае нарушения правил эксплуатации, изложенных в инструкции, гарантийные обязательства могут не действовать целиком или частично.

Tsurumi (Europe) GmbH

Heltorfer Straße 14
D-40472 Düsseldorf
Tel.: +49-211-4179373
Fax: +49-211-4791429
Email: sales@tsurumi-europe.com
www.tsurumi-europe.com

Your Dealer

ООО "Торговая компания "Решетилов и Ко"
117393, г. Москва, ул. Архитектора Власова, д. 49
тел./факс: (495) 924-2337
тел.: (495) 960-2302
эл. почта: info@reshetilov.ru
www.reshetilov.ru